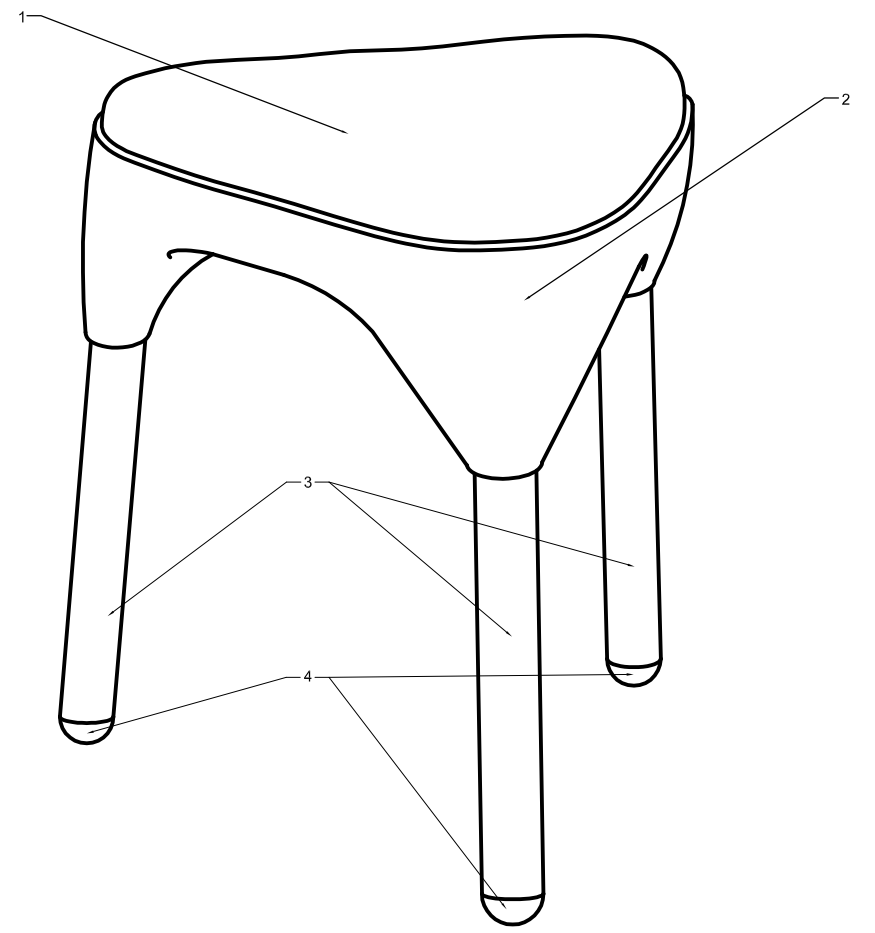
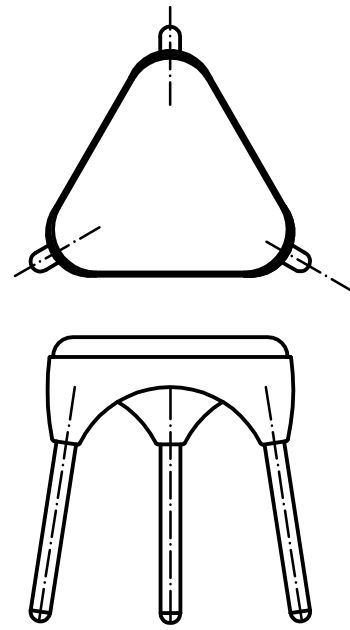
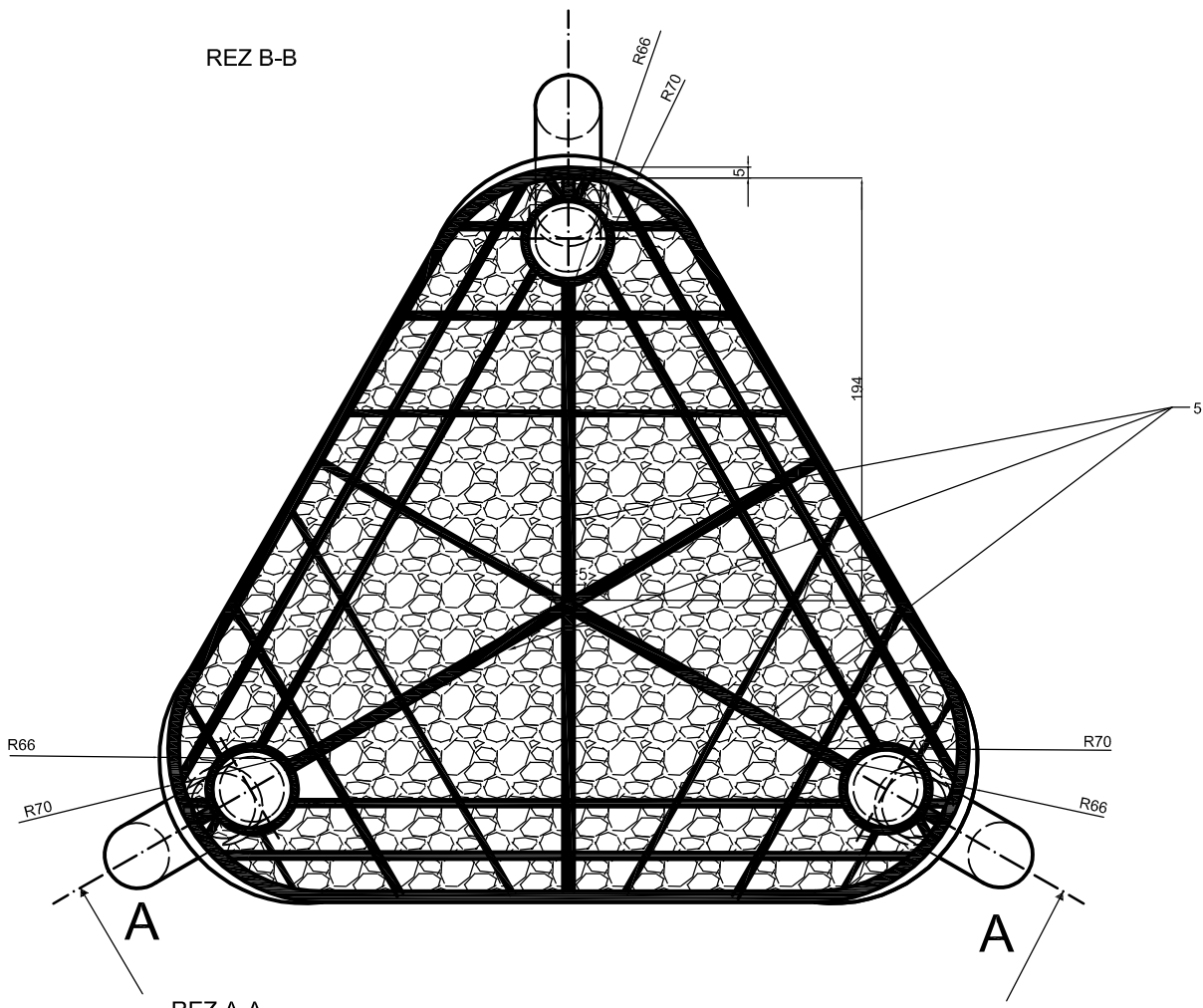
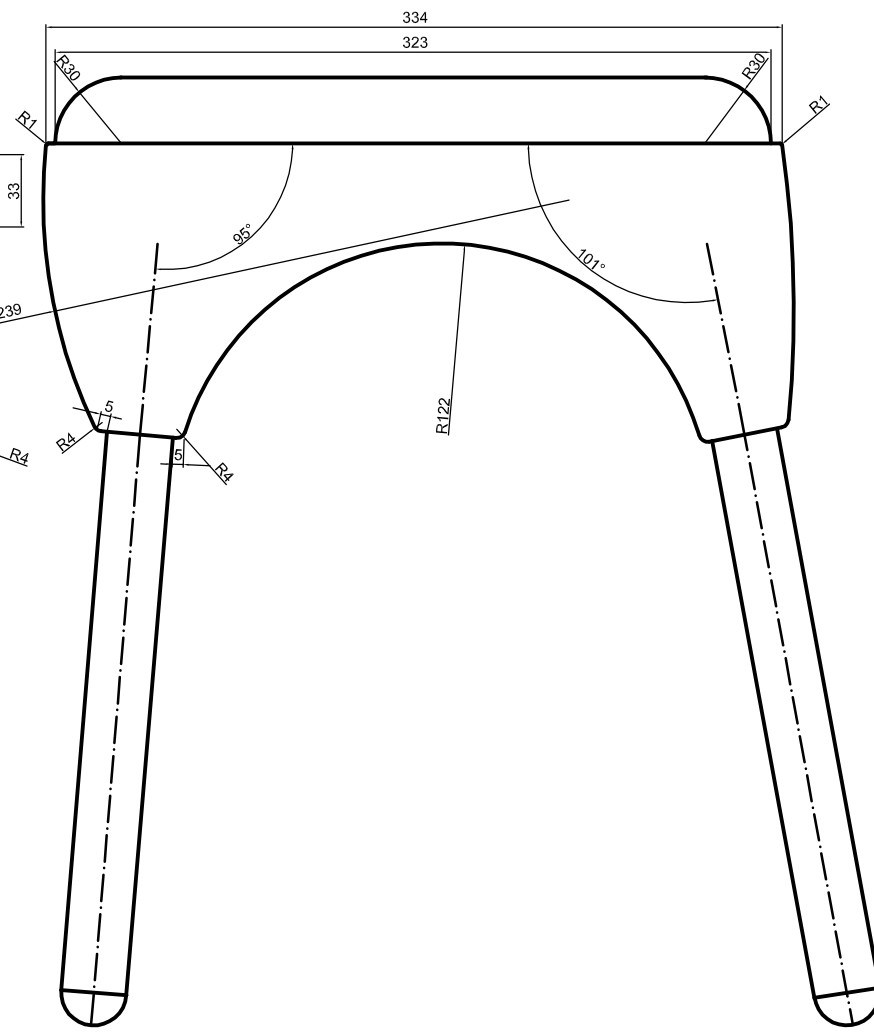
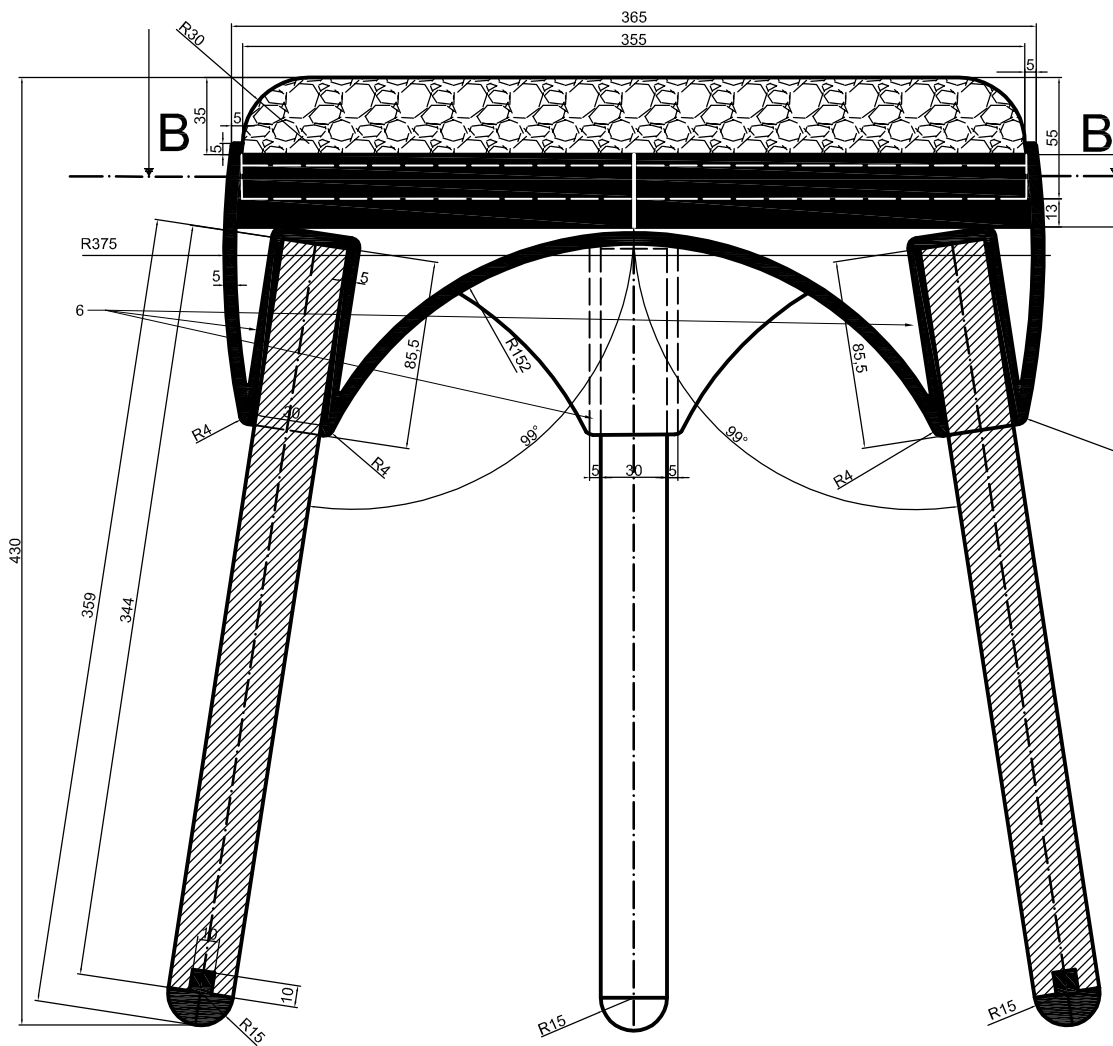


REZ B-B



REZ A-A



ROZPIS MATERIÁLOV				
položka	názov	materiál	množstvo	popis
1	sedák - vrch	korok	1 ks	Korkový sedák s predhrézovanými rážkami zapadne do nosného rámu sedáku a fixuje sa vlastnou elasticitou.
2	sedák - rám	akulon	1 ks	Sedák je predvyrobený z plastického materiálu certifikovaného C2C.
3	nohy	BK	3 ks	BK masiv Ø = 30mm.
4	pätka nohy	akulon	3 ks	akulon s certifikáciou C2C
5	výstuž rámu	akulon	3 ks	akulon s certifikáciou C2C
6	konštrukčný otvor	akulon/BK	3 ks	Fixačný otvor spájajúci nohy taburetu s nosným rámom sedáku.

poznámky:

ekm ekodizajn koncept manuál

AUTOR NÁVRHU	PROJEKT	VYPRACOVAL
ING. ZUZANA TONČIKOVÁ	PRÍPADOVÁ ŠTÚDIA EKM - CRADLE TO CRADLE	ING. ZUZANA TONČIKOVÁ

DIPO CORK

NÁZOV VÝKRESU: konštrukčný výkres

MERITKO:
DÁTUM: 10.2013
FORMÁT: A3
PROFESIA: DIZAJNÉR
ČÍS. VÝKRESU: 08