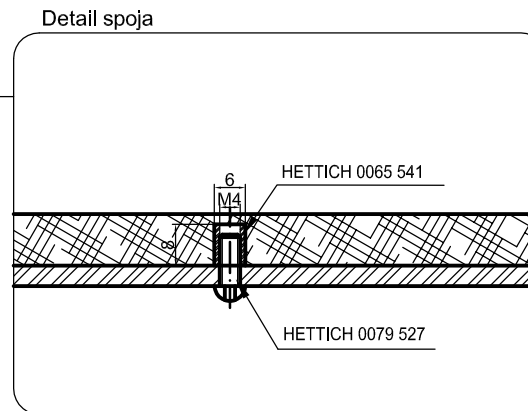
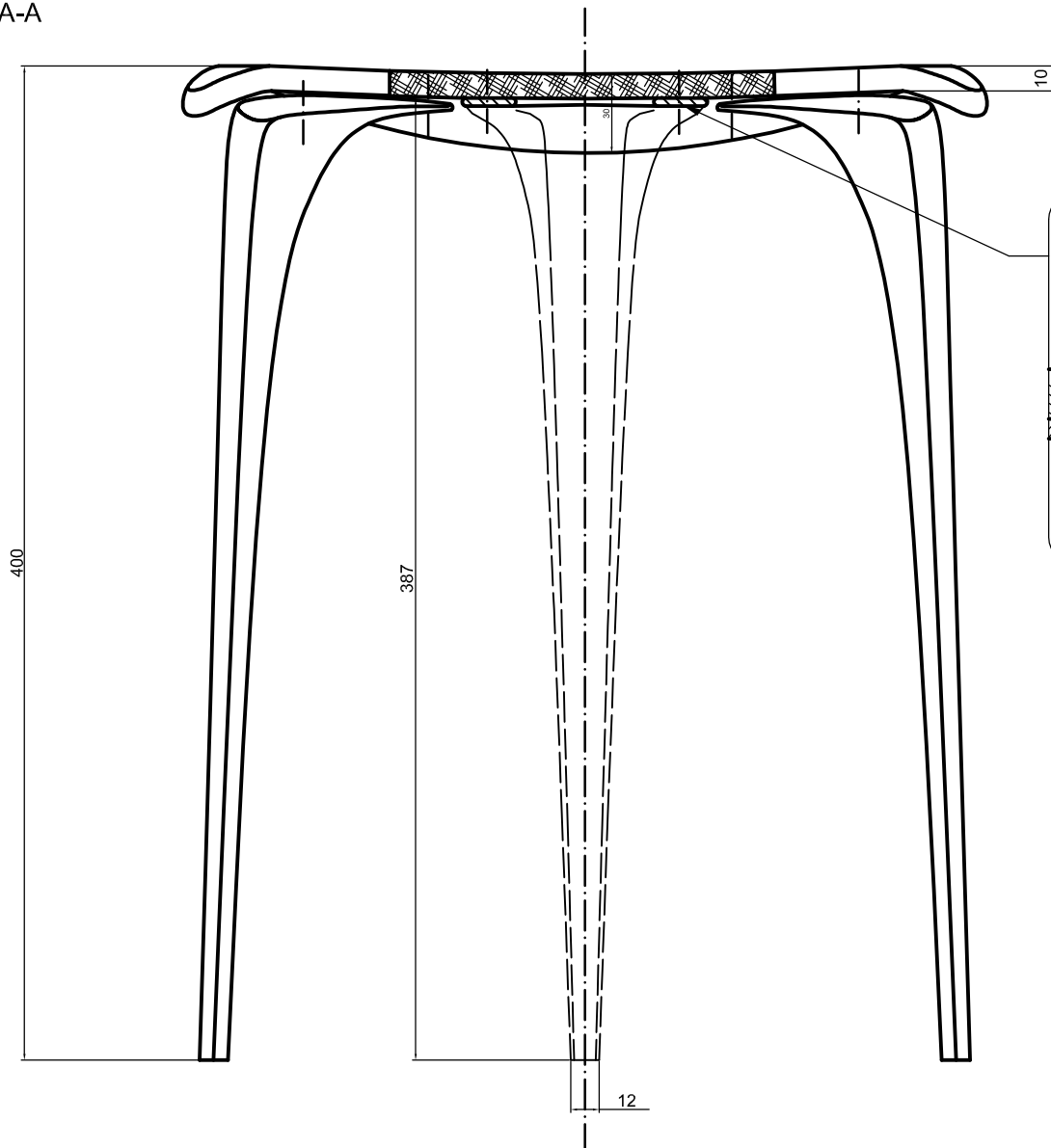


REZ A-A



ROZPIS MATERIÁLOV

položka	názov	materiál	množstvo	popis
1	sedák	arboform	1 ks	Sedák z materiálu arboform tvarovaný technológiou vstrekovania, hrúbka 1cm
2	noha	rec. PP vystužený skleneným vláknom	3 ks	Noha tvarovaná lisovaním/alt. odlievaním
3	kovanie	ocel	9 ks	Nerezová zápuštná matica + skrutka

**ekm** ekodizajn **koncept** manuál

AUTOR NÁVRHU	PROJEKT	VYPRACOVAL	MERÍTKO:
ING. ZUZANA TONČIKOVÁ	PRÍPADOVÁ ŠTÚDIA EKM - 12 Krokov	ING. ZUZANA TONČIKOVÁ	
DÍPO LIQUID WOOD			DÁTUM: 10.2013
			FORMÁT: A3
NÁZOV VÝKRESU: konštrukčný výkres			PROFESIA: DIZAJNÉR
			ČÍS. VÝKRESU: 09