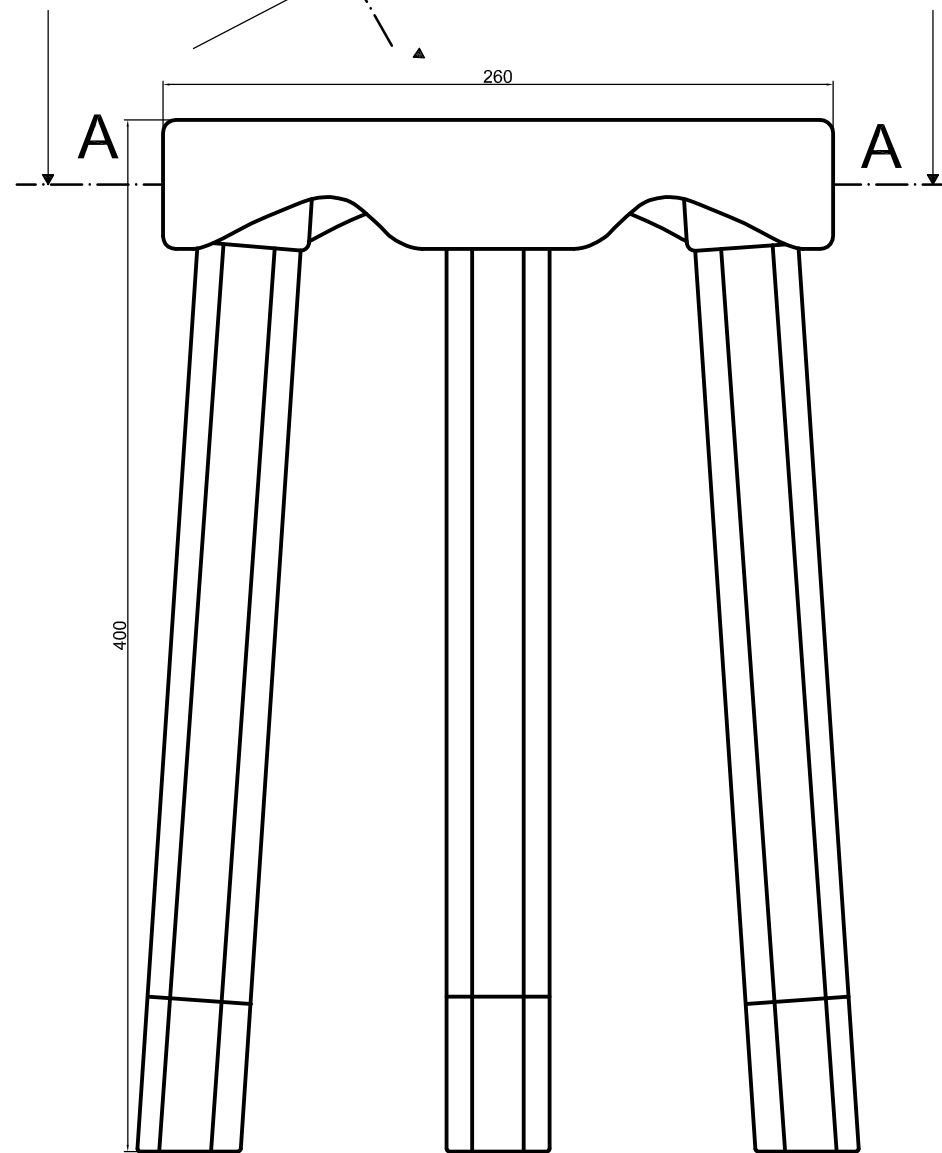
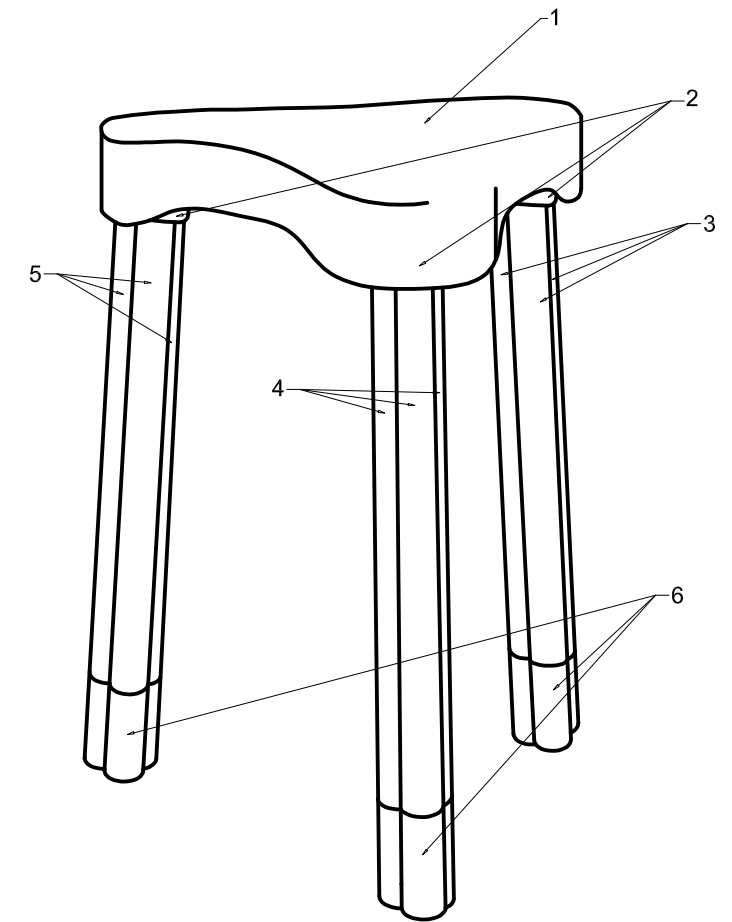
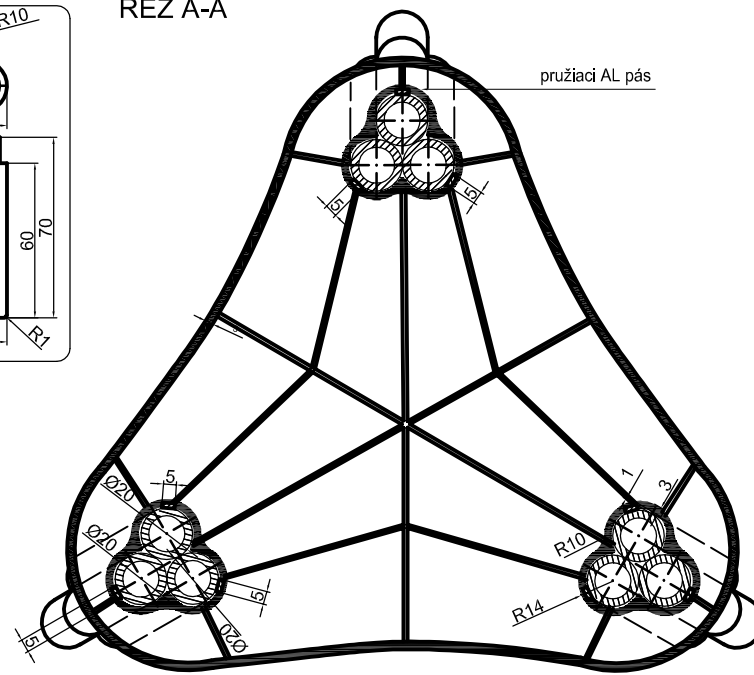
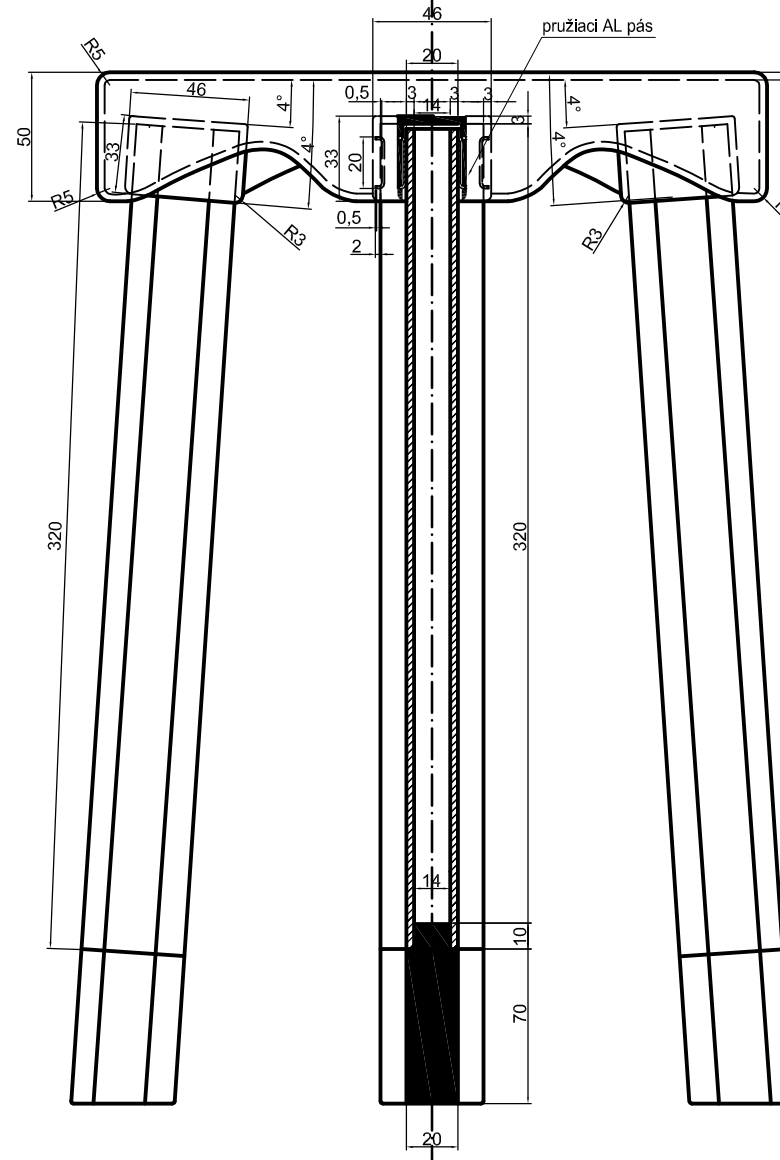


REZ A-A



REZ B-B



ROZPIS MATERIÁLOV				
položka	názov	materiál	množstvo	popis
1	sedák	PP	1 ks	PP sedák tvarovaný technológiou vstrekovania, hrúbka steny 3mm, farba červená
2	pružiacie AL pásy	AL	9 ks	dopružované pásy z AL plechu h=1mm, 28x5mm - ohyb po stranách 2mm (prevyrobené a vložené do konštruktívneho otvoru konzoly PP sedáku)
3	noha 1	AL	3 ks	AL rúra 20x3mm, vnútorný priemer 14mm
4	noha 2	AL	3 ks	AL rúra 20x3mm, vnútorný priemer 14mm
5	noha 3	AL	3 ks	AL rúra 20x3mm, vnútorný priemer 14mm
6	pätka podnože 1,2,3	PP	3 ks	PP pätky plnia zároveň spojovacu funkciu. Konštruktívne prevyrobený tvar zapadá do AL rúr a tým drží nohy stoličky v požadovanom tvare

ekm ekodizajn koncept manuál

AUTOR NÁVRHU ING. ZUZANA TONČIKOVÁ	PROJEKT PRÍPADOVÁ ŠTÚDIA EKM - LIDS WHEEL	VYPRACOVAL ING. ZUZANA TONČIKOVÁ	MERÍTKO:
DIPO RED TRIANGLE			DÁTUM: 10.2013
			FORMÁT:A3
NÁZOV VÝKRESU: konštruktívny výkres			PROFESIA:DIZAJNÉR
			ČÍS. VÝKRESU: 01