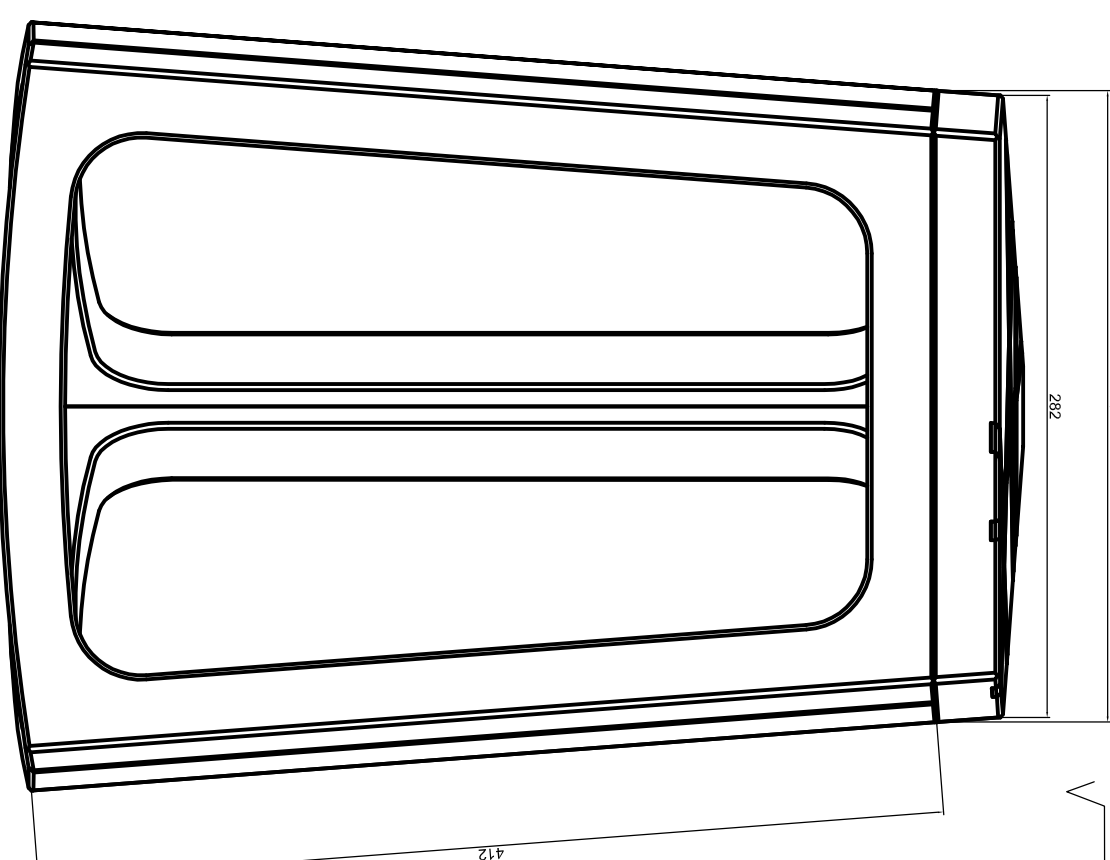
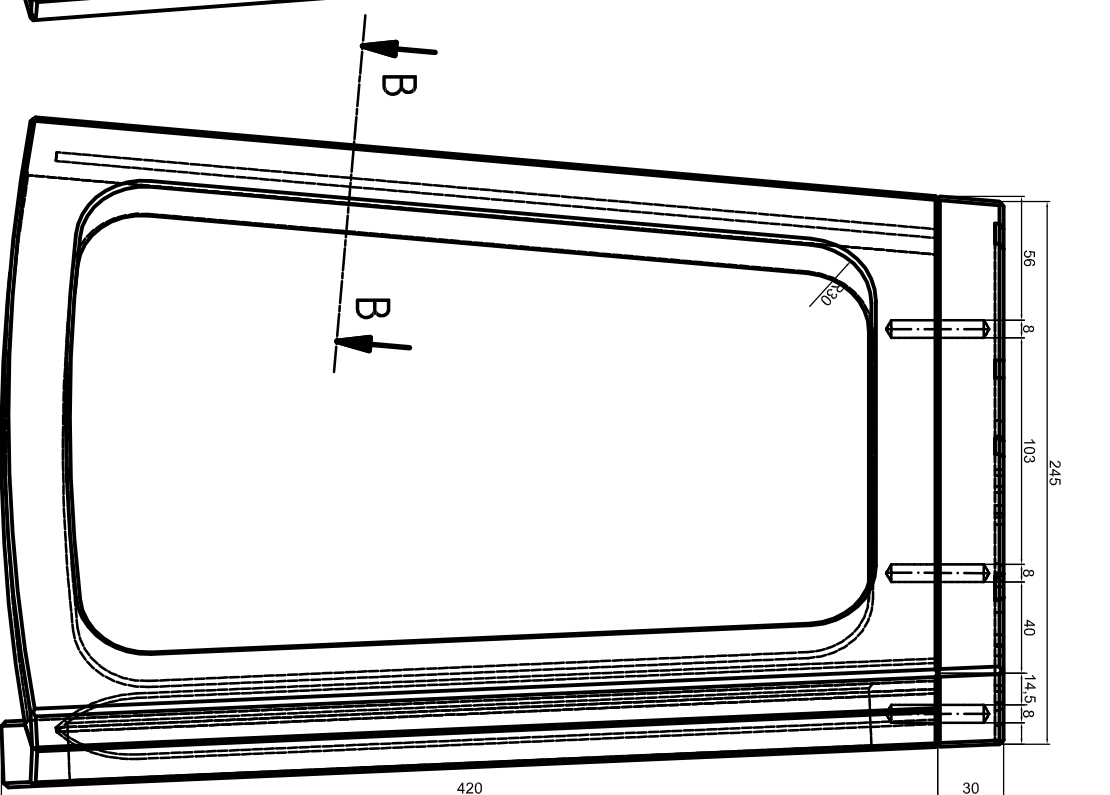
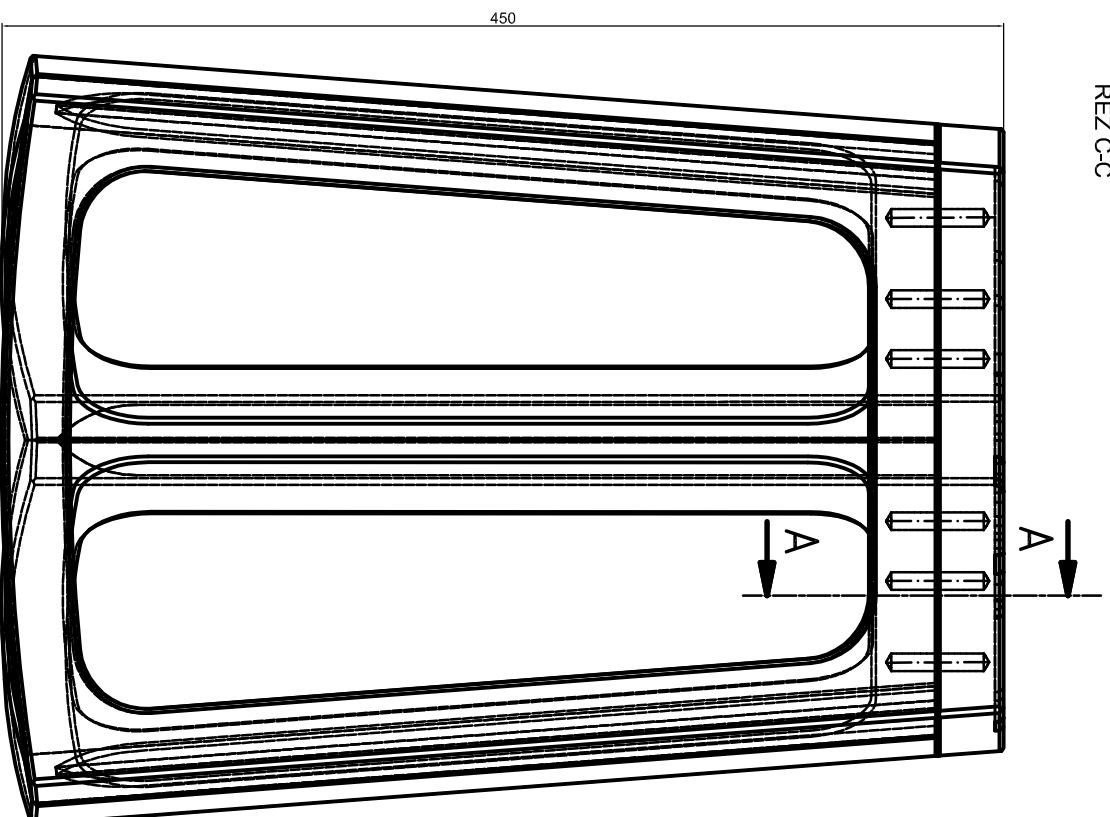


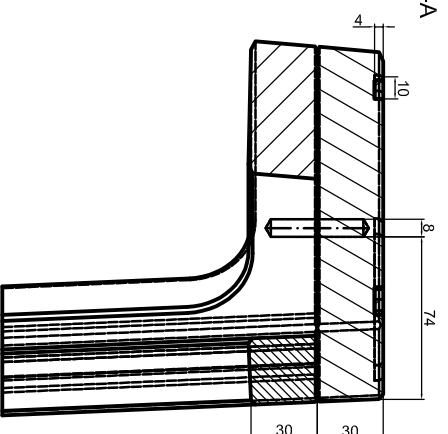
REZ C-C



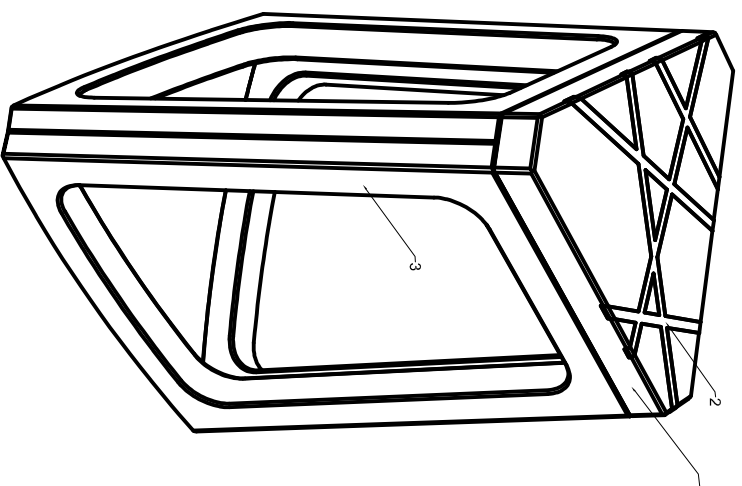
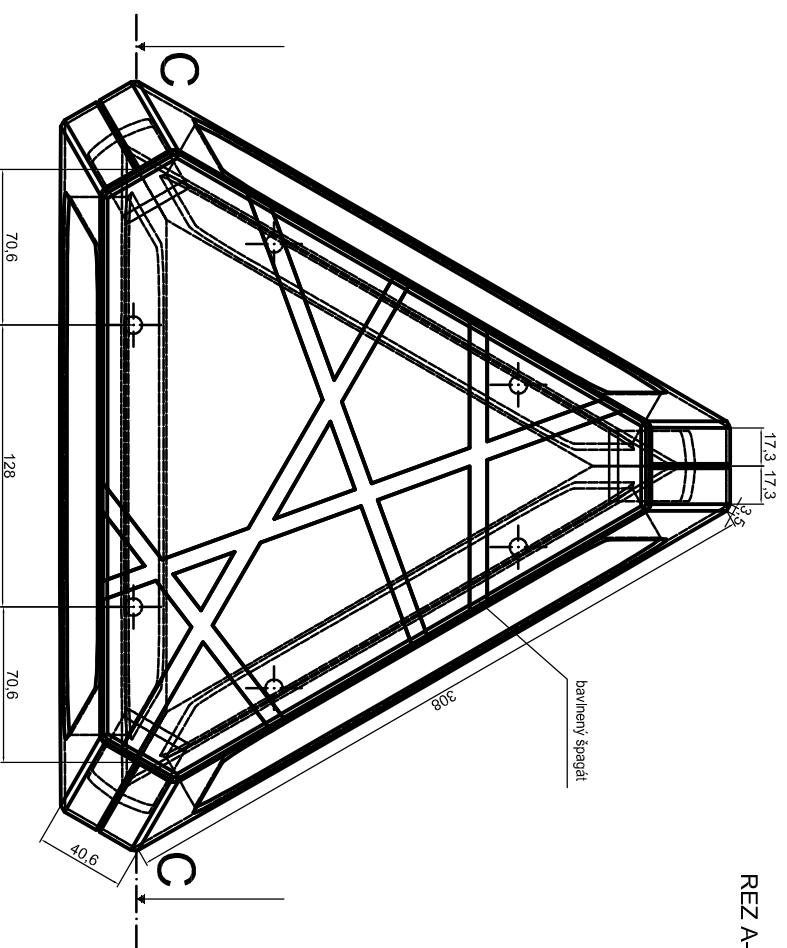
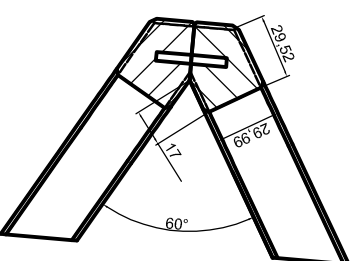
287

220: 150 (120)

REZ A-A



REZ B-B



ROZPIS MATERIÁLOV

pozícia	názov	materiál	možstvo	pozn.
1	sedák	BK Preglejka	1 ks	PDJ, matilka, sedák je na peno uchytený, o podlož, neodmontovateľným spojok na kálik
2	ornament	havl'heny špagat	5 ks	špagat je zasadený do predkonvexného otvoru
3	podlož	PDJ, multily, BK	3 ks	podlož je spojená na odtok páro neodmontovateľným lepeným spojom

poznávková úprava ošaj

ekm ekodizajn koncept manuál

AUTOR NÁVRHU	PROJEKT	VYPRACOVAL
ING. ZUZANA TONČIKOVÁ	PRÍPADOVÁ ŠTÚDIA EKM - CHECKLISTY	ING. ZUZANA TONČIKOVÁ

DIPO CRADLE

NÁZOV VÝKRESU:	konštrukčný výkres
MERITKO:	
DATEM:	10.2013
FORMÁT:	A3
PROFESIA: DIZAJNER	
ČÍS. VÝKRESU:	07

